

C A T A L O G O

DRIJA®

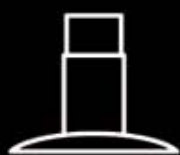
Lujo e Innovación



**ELECTRODOMÉSTICOS
EMPOTRABLES**



24 MESES
de GARANTÍA



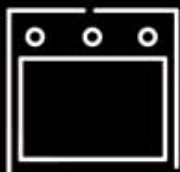
Extractores
de Grasa



Estufas Gas
Eléctricas / Inducción
para Empotrar



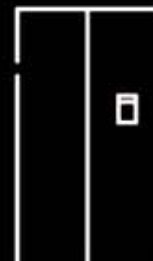
Hornos
Microondas
para Empotrar



Hornos
Eléctricos / Gas
para Empotrar



Vineras
Temoeléctricas
/ Compresor



Refrigeradores
/ Congeladores
para Empotrar

DRIJA
DRIJA
DRIJA



#ELECTRODOMESTICOSDRIJA



www.DrijaiInternational.com



DRIJA®

Somos una marca creada por un grupo familiar de reconocida trayectoria, quienes cuentan con una experiencia de más de 45 años en la comercialización al detal y al mayor de equipos electrodomésticos y electrónicos, tanto de uso doméstico como de uso comercial.

De esta experiencia, pudieron obtener el conocimiento del funcionamiento y sus implicaciones, de los equipos electrodomésticos de las mejores y más reconocidas marcas del Mundo. Esto representó el principal insumo para desarrollar su propia marca con una producción con los mejores componentes del mundo y en las mejores fábricas con certificaciones de calidad ISO, de una Línea de Electrodomésticos de Empotrar, la cual concentra: calidad, vanguardia y estilo, muy acordes con las necesidades del mercado global.

Así nace DRIJA®, una alternativa diferente y muy competitiva, destinada a los hogares modernos y en desarrollo, buscando complacer todas las necesidades en cuanto a la versatilidad para Cocinar, así como también en el interiorismo de los mobiliarios de Cocina.



Calidad y Diseños Europeos



Garantía y Servicio Post Venta



Máxima Eficiencia Energética

DRIJA
DRIJA
DRIJA





DRIJA®

Tecnologías que definen nuestros Extractores de Grasa



ILUMINACIÓN LED

Este sistema de iluminación se caracteriza por presentar indudables ventajas, fiabilidad, mayor eficiencia energética, mejor calidad de visión, mejor disipación de energía y menor riesgo para el medio ambiente.



DOBLE FILTRO DE CARBÓN ACTIVO

Nuestro sistema de doble filtro de carbón activo permite una mayor eficacia en la purificación de olores además de una mayor absorción de grasas.



BORDE DE VIDRIO BISELADO

Diseño de gran estética en conjunto con tecnología innovadora.



ACERO INOXIDABLE

Excelente material resistente a la corrosión, posee propiedades higiénicas y estéticas ideales para nuestra producción DRIJA.



RELOJ DIGITAL

Se visualiza la hora así como también puede programarse el tiempo de apagado de una función.



VIDRIO TEMPLADO

Es un tipo de vidrio de seguridad, procesados por tratamientos térmicos y químicos, para aumentar su resistencia en comparación con el vidrio normal.



CONTROL FRONTAL TÁCTIL

Posee una elegante estética y funcionamiento estable, el polvo o el agua no afecta su funcionamiento.



FILTRO DE ALUMINIO LAVABLE

Fácil desinstalación lavado (incluso se puede lavar en el lavavajillas) y fácil instalación.



TEMPORIZADOR DE APAGADO AUTOMÁTICO

Se puede programar para apagado en 1 hora.



SILENCIOSA

Pensando en el medio ambiente, decidimos que la función de nuestros extractores de grasa, fueran silenciosos.



3 VELOCIDADES

Nuestros extractores de grasa ofrecen 3 niveles de extracción.





Compacta 60 / Compacta 76

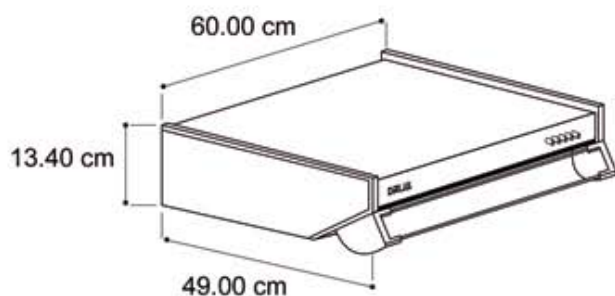
CARACTERÍSTICAS

- Colores Disponibles: Acero Inoxidable, Blanca, Negra
- Iluminación LED
- 3 Velocidades con Botón Pulsador
- Extracción Silenciosa
- 1 Pieza de Filtro de Carbón Activo
- 2 Filtros de Aluminio Lavable

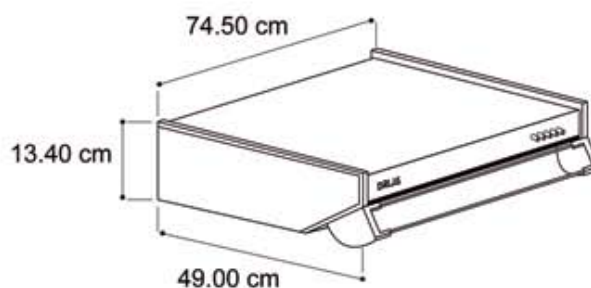
DETALLES TÉCNICOS

Datos de Consumo

- Capacidad de Extracción hasta 230m³/h
- Alimentación 110V-120V - 60 Hz
- 95 Watts



Compacta 60



Compacta 76

Compacta 90

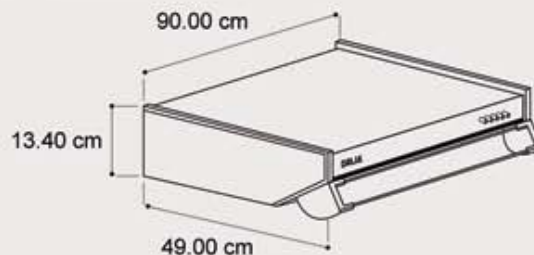
CARACTERÍSTICAS

- Colores Disponibles: Acero Inoxidable, Blanca, Negra
- Iluminación LED
- 3 Velocidades con Botón Pulsador
- Extracción Silenciosa
- 1 Pieza de Filtro de Carbón Activo
- 3 Filtros de Aluminio Lavable

DETALLES TÉCNICOS

Datos de Consumo

- Capacidad de Extracción hasta 230m³/h
- Alimentación 110V-120V - 60 Hz
- 95 Watts





Slim Touch 60 / Slim Touch 76

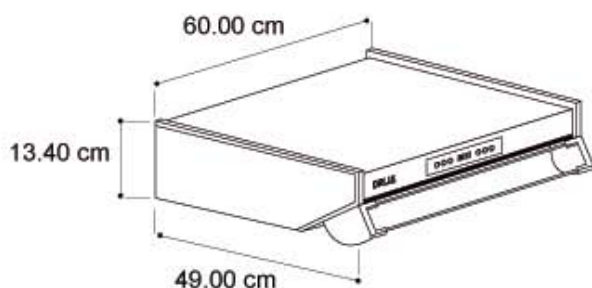
CARACTERÍSTICAS

- Acero Inoxidable SS304
- Iluminación LED
- 3 Velocidades con Panel de Control Táctil
- Temporizador de Apagado Automático de 1 Hora
- Extracción Silenciosa
- 1 Pieza de Filtro de Carbón
- 2 Filtros de Aluminio Lavable

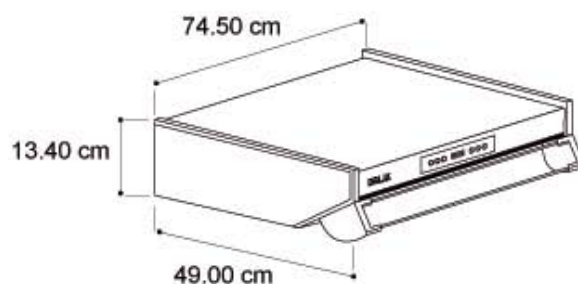
DETALLES TÉCNICOS

Datos de Consumo

- Capacidad de Extracción hasta 230m³/h
- Alimentación 110V-120V - 60 Hz
- 95 Watts



Slim Touch 60



Slim Touch 76



Slim Touch 90

CARACTERÍSTICAS

- Acero Inoxidable SS304
- Iluminación LED
- 3 Velocidades con Panel de Control Táctil
- Temporizador de Apagado Automático de 1 Hora
- Extracción Silenciosa
- 1 Pieza de Filtro de Carbón
- 3 Filtros de Aluminio Lavable

DETALLES TÉCNICOS

Datos de Consumo

- Capacidad de Extracción hasta 230m³/h
- Alimentación 110V-120V - 60 Hz
- 95 Watts

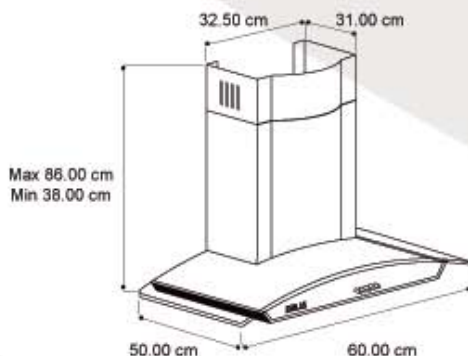




Galaxy 60

CARACTERÍSTICAS

- Acero Inoxidable SS304
- Vidrio Templado
- Extracción Silenciosa
- Iluminación LED
- 3 Velocidades con Botón Pulsador
- 1 Filtro de Aluminio Lavable
- 2 Piezas de Filtro de Carbón Activo



DETALLES TÉCNICOS

Datos de Consumo

- Capacidad de Extracción hasta 500m³/h
- Alimentación 110V-120V - 60 Hz
- 130 Watts

Contiene

- 2 Piezas de Chimenea
- 1 Tubo de Escape al Exterior (instalación opcional)

Galaxy 76 / Galaxy 90

CARACTERÍSTICAS

- Acero Inoxidable SS304
- Vidrio Templado
- Extracción Silenciosa
- Iluminación LED
- 3 Velocidades con Botón Pulsador
- 2 Filtros de Aluminio Lavable
- 2 Piezas de Filtro de Carbón Activo

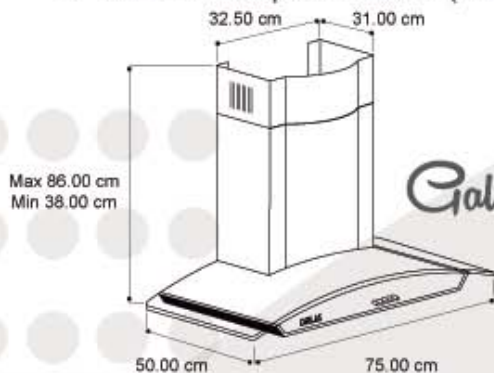
DETALLES TÉCNICOS

Datos de Consumo

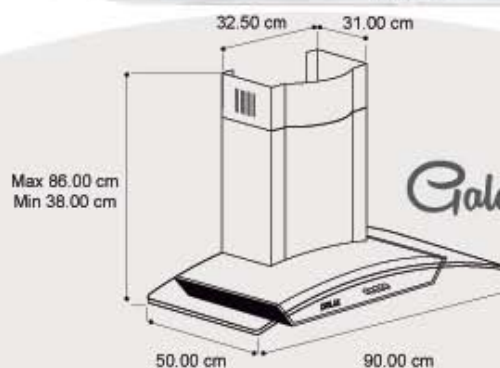
- Capacidad de Extracción hasta 500m³/h
- Alimentación 110V-120V - 60 Hz
- 130 Watts

Contiene

- 2 Piezas de Chimenea
- 1 Tubo de Escape al Exterior (instalación opcional)



Galaxy 76



Galaxy 90



Pisma Touch 60

CARACTERÍSTICAS

- Acero Inoxidable SS304
- Vidrio Templado
- Extracción Silenciosa
- Iluminación LED
- 3 Velocidades con Panel de Control Táctil
- Temporizador de Apagado Automático de 1 Hora
- 1 Filtro de Aluminio Lavable
- 2 Piezas de Filtro de Carbón Activo

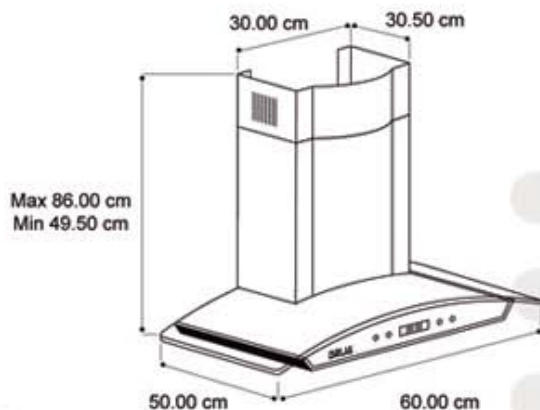
DETALLES TÉCNICOS

Datos de Consumo

- Capacidad de Extracción hasta 500m³/h
- Alimentación 110V-120V - 60 Hz
- 130 Watts

Contiene

- 2 Piezas de Chimenea
- 1 Tubo de Escape al Exterior (instalación opcional)





Prisma Touch 76 / Prisma Touch 90

CARACTERÍSTICAS

- Acero Inoxidable SS304
- Vidrio Templado
- Extracción Silenciosa
- Iluminación LED
- 3 Velocidades con Panel de Control Táctil
- Temporizador de Apagado Automático de 1 Hora
- 2 Filtros de Aluminio Lavable
- 2 Piezas de Filtro de Carbón Activo

DETALLES TÉCNICOS

Datos de Consumo

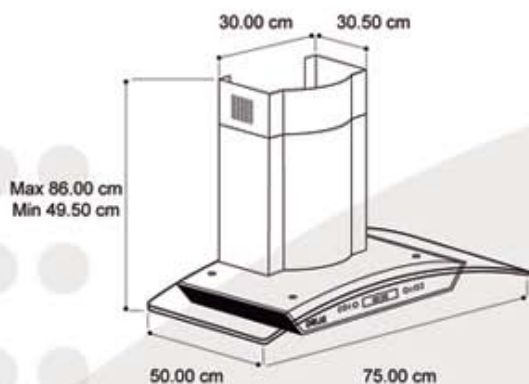
- Capacidad de Extracción hasta 500m³/h
- Alimentación 110V-120V - 60 Hz
- 130 Watts

Contiene

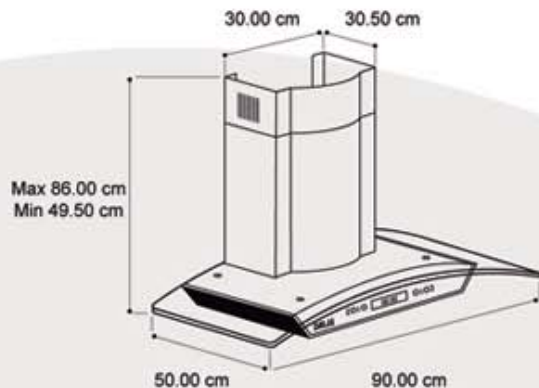
- 2 Piezas de Chimenea
- 1 Tubo de Escape al Exterior (instalación opcional)



Prisma Touch 76



Prisma Touch 90



DRIJA®



Extractores de Grasa **24** MESES de GARANTÍA

Tipo Chimenea



Vetro 60 Vetro 76 Vetro 90

PROFESSIONALE PROFESSIONALE PROFESSIONALE

CARACTERÍSTICAS

- Acero Inoxidable SS304
- Vidrio Templado Negro
- Extracción Silenciosa
- 3 Velocidades con Panel de Control Táctil
- Iluminación LED
- Temporizador de Apagado Automático de 1 hora
- Pantalla LED y Reloj Digital
- Control Remoto
- 1 Filtro de Aluminio Lavable
- 2 Filtros de Carbón Activo
- Reloj Digital

DETALLES TÉCNICOS

Datos de Consumo

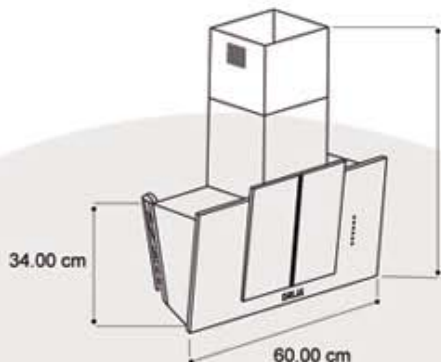
- Capacidad de Extracción hasta 500m³/h
- Alimentación 110V-120V - 60 Hz
- 130 Watts

Contiene

- 2 Piezas de Chimenea
- 1 Tubo de Escape al Exterior (instalación opcional)

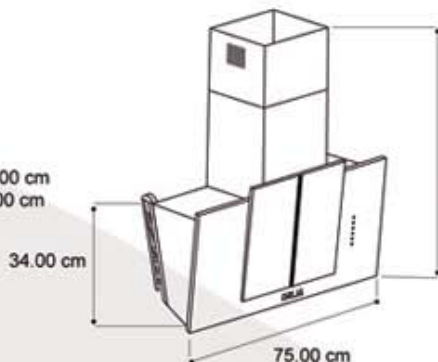
Vetro 60

PROFESSIONALE



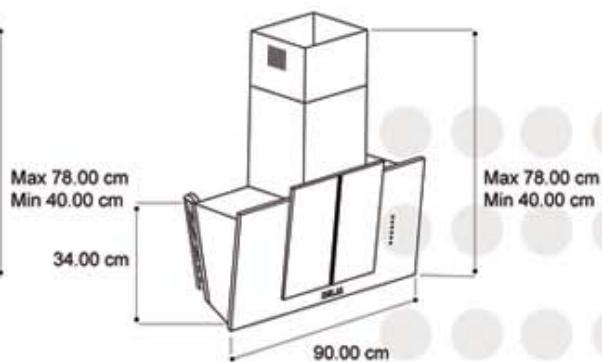
Vetro 76

PROFESSIONALE



Vetro 90

PROFESSIONALE



07



www.DrijaiInternational.com



Eclipse

CARACTERÍSTICAS

- Acero Inoxidable SS304
- Vidrio Templado
- Panel de Control Táctil
- Extracción Silenciosa
- Iluminación LED
- 3 Velocidades
- 1 Filtro de Aluminio Lavable
- 2 Filtros de Carbón Activo
- Temporizador de Apagado Automático de 1 Hora

DETALLES TÉCNICOS

Datos de Consumo

- Capacidad de Extracción hasta 500m³/h
- Alimentación 110V-120V - 60 Hz
- 130 Watts

Contiene

- 2 Piezas de Chimenea
- 1 Tubo de Escape al Exterior (instalación opcional)



Diamond 76 / Diamond 90

CARACTERÍSTICAS

- Acero Inoxidable SS304
- Vidrio Templado
- Panel de Control Táctil
- Extracción Silenciosa
- Iluminación LED
- Temporizador de Apagado Automático de 1 Hora
- 3 Velocidades
- 1 Filtro de Aluminio Lavable
- 2 Filtros de Carbón Activo

- 1 Filtro de Aluminio Lavable
- 2 Filtros de Carbón Activo

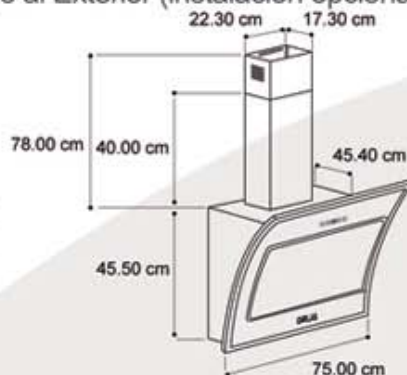
DETALLES TÉCNICOS

Datos de Consumo

- Capacidad de Extracción hasta 500m³/h
- Alimentación 110V-120V - 60 Hz
- 130 Watts

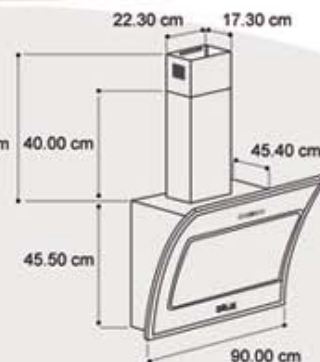
Contiene

- 2 Piezas de Chimenea
- 1 Tubo de Escape al Exterior (instalación opcional)



Diamond 76

Diamond 90





Urano 76 / Urano 90

CARACTERÍSTICAS

- Acero Inoxidable SS304
- Vidrio Templado
- Extracción Silenciosa
- Iluminación LED
- 3 Velocidades con Push Button LED
- 2 Filtros de Carbón Activo
- 2 Filtros de Aluminio Lavable

DETALLES TÉCNICOS

Datos de Consumo

- Capacidad de Extracción hasta 500m³/h
- Alimentación 110V-120V - 60 Hz
- 130 Watts

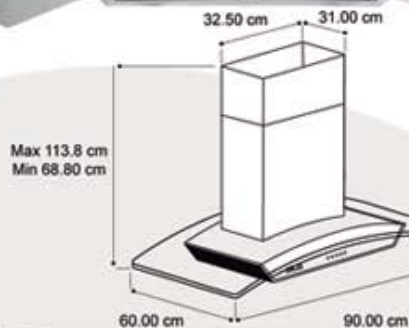
Contiene

- 2 Piezas de Chimenea
- 1 Tubo de Escape al Exterior (instalación opcional)

Urano 76



Urano 90



Pisma Isla 90

CARACTERÍSTICAS

- Acero Inoxidable SS304
- Vidrio Templado
- Extracción Silenciosa
- Temporizador de Apagado Automático 3 Minutos
- 3 Velocidades con Botón Pulsador LED
- Iluminación LED (4 Bombillos)
- 2 Filtros de Aluminio Lavable
- 2 Filtros de Carbón Activo

DETALLES TÉCNICOS

Datos de Consumo

- Capacidad de Extracción hasta 500m³/h
- Alimentación 110V-120V - 60 Hz
- 130 Watts

Contiene

- 2 Piezas de Chimenea
- 1 Tubo de Escape al Exterior (instalación opcional)



Prisma Isla Touch 90

CARACTERÍSTICAS

- Acero Inoxidable SS304
- Acero Inoxidable
- Vidrio Templado
- Extracción Silenciosa
- Temporizador de Apagado Automático de 1 Hora
- 3 Velocidades con Panel de Control Táctil
- Iluminación LED (4 Bombillos)
- Pantalla LCD y Reloj Digital en Ambos Lados
- 2 Filtros de Aluminio Lavable
- 2 Filtros de Carbón Activo

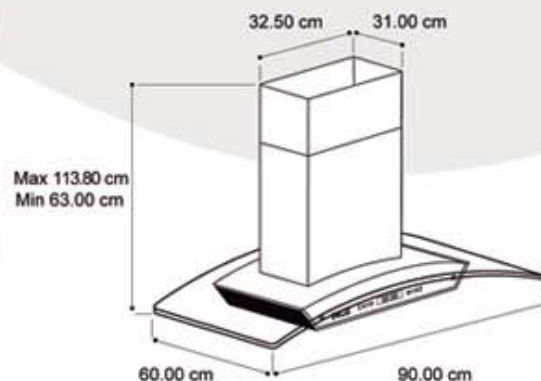
DETALLES TÉCNICOS

Datos de Consumo

- Capacidad de Extracción hasta 500m³/h
- Alimentación 110V-120V - 60 Hz
- 130 Watts

Contiene

- 2 Piezas de Chimenea
- 1 Tubo de Escape al Exterior (instalación opcional)



Square PROFESSIONALE

CARACTERÍSTICAS

- Lámpara Decorativa con Extractor de Grasa
- Acero Inoxidable SS304
- Vidrios Templados Laterales
- Flujo de Aire 500 m³/hr
- Extracción Silenciosa
- 3 Velocidades con Push Button LED
- Iluminación LED
- 1 Filtro de Aluminio Lavable
- 2 Filtros de Carbón Activo

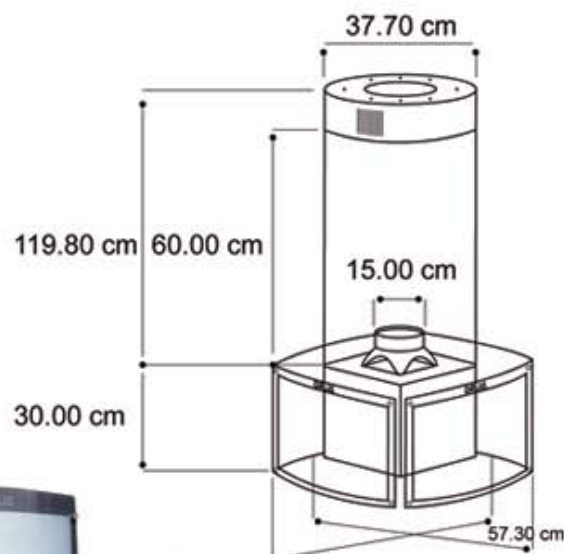
DETALLES TÉCNICOS

Datos de Consumo

- Capacidad de Extracción hasta 500m³/h
- Alimentación 110V-120V - 60 Hz
- 130 Watts

Contiene

- 2 Piezas de Chimenea
- 1 Tubo de Escape al Exterior (instalación opcional)





DRIJA®

Tecnologías que definen nuestros Estufas Empotrables



ENCENDIDO ELÉCTRICO

Cómodo y práctico encendido en donde una chispa de alto voltaje enciende un piloto sólo cuando se necesita, el cual enciende a su vez el quemador.



VÁLVULA DE SEGURIDAD

La seguridad primero, Esta válvula corta el flujo del gas en caso de que la llama se extinga.



PARRILLAS DE HIERRO COLADO

El hierro colado siempre ha sido el material por excelencia para cocinar por su versatilidad, apariencia y habilidad para retener y extender el calor equivalentemente. Superficie interna y externa resistente al desgaste, que no se rompe o agrieta. No absorbe olores o sabores de los alimentos.



VITROCERÁMICA Y VITROINDUCCIÓN ALEMANES (SCHOTT CERAN®)

Ganador del título "marca del año" en el 2013 y 2016 en Alemania, estamos fascinados de este material cuya fórmula es un secreto estrictamente protegido. Posee la elegante estética del vidrio, dispone de una enorme resistencia al calor intenso y es increíblemente estable. Nuestra vitrocerámica resiste sin problemas choques abruptos dentro de los 700 grados centígrados sin dificultad. Además, resiste el uso cotidiano en la cocina para que pueda tener un uso diario permanentemente agradable.



QUEMADORES ITALIANOS (SABAF®) DE ALUMINIO Y COBRE

DRIJA® solo confía en los mejores fabricantes de quemadores, SABAF® ha creado un quemador que garantiza el más alto rendimiento con una excelente distribución del calor y que le permite mejorar el rendimiento, especialmente en relación con el tiempo de encendido y la activación del sistema de seguridad. Actualmente estamos ofreciendo 10 años de garantía en quemadores SABAF®



QUEMADORES EUROPEOS (EIKA®)

Los elementos EIKA® aseguran un encendido rápido, además de una óptima eficiencia energética. Los materiales de aislamiento utilizados en la fabricación de estos elementos son respetuosos con el medio ambiente.



PORTA WOK

Utensilio de cocina originario de la mejor técnica asiática. El wok es como una sartén más honda y cóncava, ligero y manejable, para favorecer la técnica de cocción en el wok que es la de un salteado rápido (stir frying en inglés), donde los alimentos deben quedar siempre al dente pero nunca quemados



BORDE DE VIDRIO BISELADO

Diseño de gran estética en conjunto con tecnología innovadora.



ACERO 304

Una elección de acero de indiscutible calidad. Aquello que distingue un electrodoméstico DRIJA® de otras marcas es la utilización del acero ASIS 304. Un material apreciable, único verdaderamente inoxidable gracias al alto contenido de níquel en su aleación.



VIDRIO TEMPLADO

Es un tipo de vidrio de seguridad, procesados por tratamientos térmicos o químicos, para aumentar su resistencia en comparación con el vidrio normal.



CONTROL FRONTAL TÁCTIL

Posee una elegante estética y funcionamiento estable, el polvo o el agua no afecta su funcionamiento.



Turin 60

CARACTERÍSTICAS

- Acero Inoxidable SS304
- Válvula de Seguridad
- Encendido Eléctrico
- 4 Boquillas de Gas Propano y un Codo (LPG)
- Parrillas de Hierro Colado
- Perillas Metálicas
- 4 Hornillas de Cocción



DETALLES TÉCNICOS

Datos de Consumo

- Alimentación 110-240V / 50-60 Hz
- Potencia 7Kw
- 4 Hornillas de Cocción:
 - 1 Quemador Rápido
 - 2 Quemadores Semirapido
 - 1 Quemador Auxiliar

Contiene

- 1 Kit extra de accesorios para conversión: 4 Boquillas y un Codo para Gas Natural (Instalación opcional)

Milán 30



CARACTERÍSTICAS

- Acero Inoxidable SS304
- Válvula de Seguridad
- Encendido Eléctrico
- 2 Boquillas de Gas Propano y un Codo (LPG)
- Parrillas de Hierro Colado
- Perillas Metálicas
- Quemadores Italianos SABAF® de Aluminio con 10 años de Garantía
- 2 Hornillas de Cocción



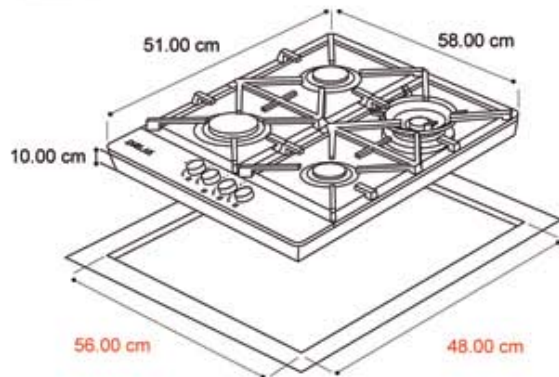
DETALLES TÉCNICOS

Datos de Consumo

- Alimentación 110-240V / 50-60 Hz
- Potencia 4.8Kw
- 2 Hornillas de Cocción:
 - 1 Quemador Rápido y
 - 1 Quemador Auxiliar

Contiene

- 1 Kit extra de accesorios para conversión: 2 Boquillas y un Codo para Gas Natural (Instalación opcional)



Milán 60



CARACTERÍSTICAS

- Acero Inoxidable SS304
- Encendido Eléctrico
- 4 Válvulas de Seguridad
- 4 Boquillas de Gas Propano y un Codo (LPG)
- Parrillas de Hierro Colado
- Perillas Metálicas
- 1 Porta Wok
- Quemadores Italianos SABAF® de Aluminio con 10 años de Garantía
- 4 Hornillas de Cocción

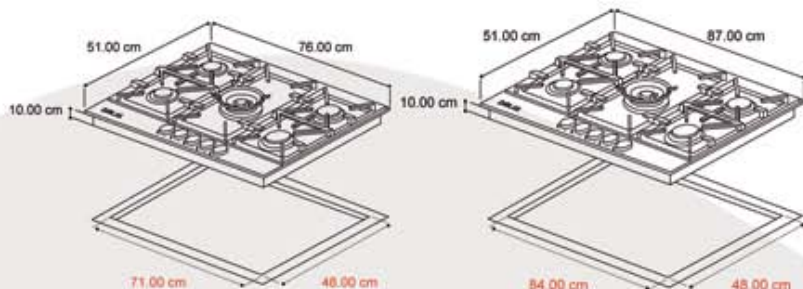
DETALLES TÉCNICOS

Datos de Consumo

- Alimentación 110-240V / 50-60 Hz
- Potencia 8.6Kw
- 4 Hornillas de Cocción:
 - 1 Hornilla Triple Corona,
 - 2 Hornillas Semi Rápido,
 - 1 Hornilla Auxiliar

Contiene

- 1 Kit extra de accesorios para conversión: 4 Boquillas y un Codo para Gas Natural (Instalación opcional)



Milán 76 / Milán 90



CARACTERÍSTICAS

- Acero Inoxidable SS304
- Encendido Eléctrico
- 5 Válvulas de Seguridad
- 5 Boquillas de Gas Propano y un Codo (LPG)
- Parrillas de Hierro Colado
- Perillas Metálicas
- 1 Porta Wok
- Quemadores Italianos SABAF® de Aluminio con 10 años de Garantía
- 5 Hornillas de Cocción

DETALLES TÉCNICOS

Datos de Consumo

- Alimentación 110-240V / 50-60 Hz
- Total Potencia 11.6Kw
- 5 Hornillas de Cocción:
 - 1 Hornilla Triple Corona
 - 2 Hornillas Semi Rápido
 - 1 Hornilla Auxiliar
 - 1 Hornilla Rápida

Contiene

- 1 Kit extra de accesorios para conversión: 5 Boquillas y un Codo para Gas Natural (Instalación opcional)

Toscana 30



CARACTERÍSTICAS

- Cristal Templado Negro
- Encendido Eléctrico
- 2 Válvulas de Seguridad
- 2 Boquillas de Gas Propano y un Codo (LPG)
- Parrillas de Hierro Colado
- Perillas Metálicas
- Quemadores SABAF® de Aluminio con 10 años de Garantía
- 2 Hornillas de Cocción

DETALLES TÉCNICOS

Datos de Consumo

- Alimentación 110-240V / 50-60 Hz
- Total Potencia 4.8Kw
- 2 Hornillas de Cocción:
 - 1 Quemador Rápido
 - 1 Quemado Auxiliar

Contiene

- 1 Kit extra de accesorios para conversión: 2 Boquillas y un Codo para Gas Natural (Instalación opcional)



Toscana 60



CARACTERÍSTICAS

- Cristal Templado Negro
- Encendido Eléctrico
- 4 Válvulas de Seguridad
- 4 Boquillas de Gas Propano y un Codo (LPG)
- Parrillas de Hierro Colado
- Perillas Metálicas
- 1 Porta Wok
- Quemadores SABAF® de Aluminio con 10 años de Garantía
- 4 Hornillas de Cocción

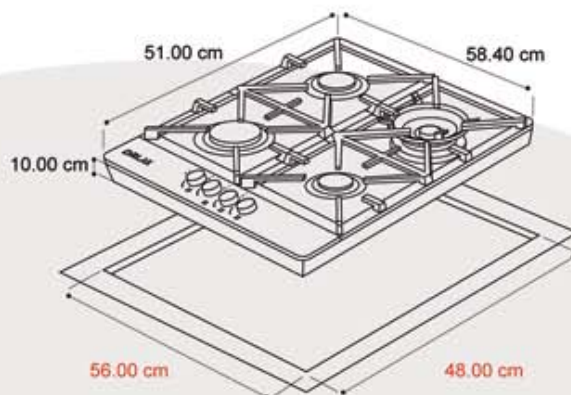
DETALLES TÉCNICOS

Datos de Consumo

- Alimentación 110-240V / 50-60 Hz
- Total Potencia 8.6Kw
- 4 Hornillas de Cocción:
 - 1 Hornilla Triple Corona,
 - 2 Hornillas Semi Rápido,
 - 1 Hornilla Auxiliar

Contiene

- 1 Kit extra de accesorios para conversión: 4 Boquillas y un Codo para Gas Natural (Instalación opcional)



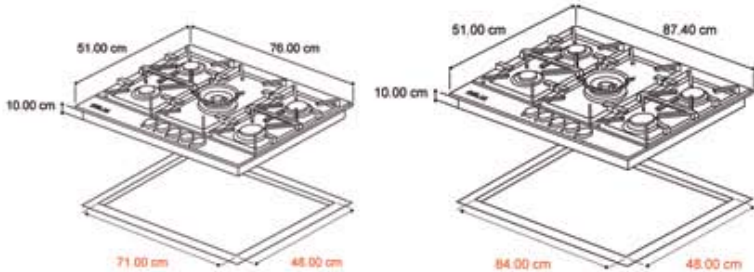
DRIJA®



Estufas Empotrables 24 MESES de GARANTÍA

A Gas

Toscana 76 / Toscana 90



CARACTERÍSTICAS

- Cristal Templado Negro
- Encendido Eléctrico
- 5 Válvulas de Seguridad
- 5 Boquillas de Gas Propano y un Codo (LPG)
- Parrillas de Hierro Colado
- Perillas Metálicas
- 1 Porta Wok
- Quemadores SABAF® de Aluminio con 10 años de Garantía
- 5 Hornillas de Cocción



DETALLES TÉCNICOS

Datos de Consumo

- Alimentación 110-240V / 50-60 Hz
- Total Potencia 11.6Kw
- 5 Hornillas de Cocción:
 - 1 Hornilla Triple Corona,
 - 2 Hornillas Semi Rápido,
 - 1 Hornilla Auxiliar
 - 1 Hornilla Rápida.

Contiene

- 1 Kit extra de accesorios para conversión: 5 Boquillas y un Codo para Gas Natural (Instalación opcional)

Livorno 76 / Livorno 90

PROFESSIONALE PROFESSIONALE



Livorno 76 / Livorno 90

PROFESSIONALE PROFESSIONALE

CARACTERÍSTICAS

- Acero Inoxidable SS304
- Encendido Eléctrico
- 5 Válvulas de Seguridad
- 1 Porta Wok
- 5 Boquillas de Gas Propano y un Codo (LPG)
- Parrillas de Hierro Colado
- Perillas Metálicas de Espejo Negro
- Quemadores Italianos SABAF® de Cobre con 10 años de Garantía
- 5 Hornillas de Cocción
- Panel de Espejo Decorativo



DETALLES TÉCNICOS

Datos de Consumo

- Alimentación 110-240V / 50-60 Hz
- Total Potencia 11.6Kw
- 5 Hornillas de Cocción:
 - 1 Hornilla Triple Corona,
 - 2 Hornillas Semi Rápido,
 - 1 Hornilla Auxiliar,
 - 1 Hornilla Rápido

Contiene

- 1 Kit extra de accesorios para conversión: 5 Boquillas y un Codo para Gas Natural (Instalación opcional)

15



www.Drijainternational.com

DRIJA®



Estufas Empotrables A Gas

24 MESES de GARANTÍA

Génova 76 / Génova 90

PROFESSIONALE PROFESSIONALE

CARACTERÍSTICAS

- Cristal Templado Negro
- Encendido Eléctrico
- 5 Válvulas de Seguridad
- 1 Porta Wok
- 5 Boquillas de Gas Propano y un Codo (LPG)
- Parrillas de Hierro Colado
- Perillas Metálicas de Espejo Negro
- Quemadores Italianos SABAF® de Cobre con 10 años de Garantía
- 5 Hornillas de Cocción
- Panel de Espejo Decorativo

DETALLES TÉCNICOS

Datos de Consumo

- Alimentación 110-240V / 50-60 Hz
- Total Potencia 11.6Kw

- 5 Hornillas de Cocción:
 - 1 Hornilla Triple Corona,
 - 2 Hornillas Semi Rápido,
 - 1 Hornilla Auxiliar
 - 1 Hornilla Rápida

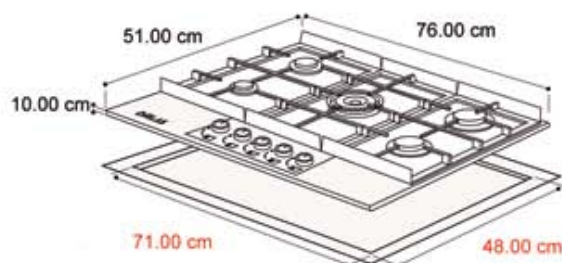
Contiene

- 1 Kit extra de accesorios para conversión: 5 Boquillas y un Codo para Gas Natural (Instalación opcional)



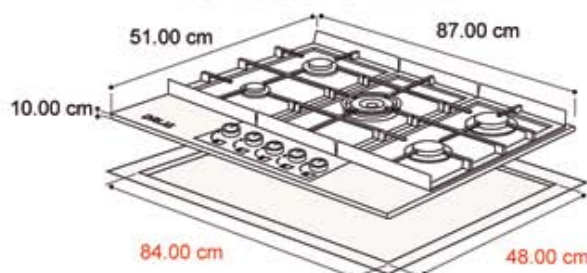
Génova 76

PROFESSIONALE



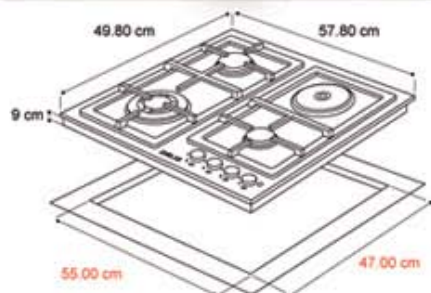
Génova 90

PROFESSIONALE



www.Drijainternacional.com

16



Verona 60

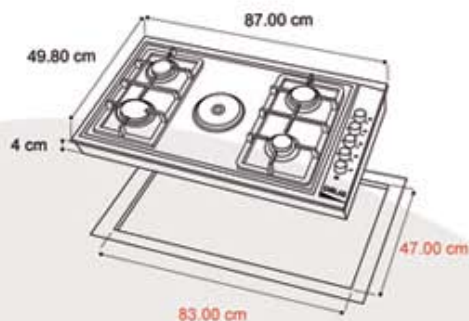
CARACTERÍSTICAS

- Dual (Gas y Eléctrica)
- Acero Inoxidable SS304
- Indicador de Encendido
- 4 Hornillas de Cocción
- Encendido Eléctrico
- 3 Boquillas de Gas Propano y un Codo (LPG)
- 3 Válvulas de Seguridad
- Parrillas de Hierro Colado
- Perillas Metálicas

DETALLES TÉCNICOS

Datos de Consumo

- Alimentación 110 -120V / 50-60 Hz
- Total Potencia 7.2Kw
- 4 Hornillas de Cocción:
 - 1 Quemador Triple Corona
 - 1 Quemador Auxiliar
 - 1 Quemador Semirapido
 - 1 Quemador de Disco Sólido Eléctrico 1.000 W



Verona 90

CARACTERÍSTICAS

- Dual (Gas y Eléctrica)
- Acero Inoxidable SS304
- Indicador de Encendido
- 5 Hornillas de Cocción
- Encendido Eléctrico
- 3 Boquillas de Gas Propano y un Codo (LPG)
- 3 Válvulas de Seguridad
- Parrillas de Hierro Colado
- Perillas Metálicas

DETALLES TÉCNICOS

Datos de Consumo

- Alimentación 110 -120V / 50-60 Hz
- Total Potencia 8.0Kw
- 5 Hornillas de Cocción:
 - 1 Quemador Rápido
 - 1 Quemador Auxiliar
 - 2 Quemadores Semirapido
 - 1 Quemador de Disco Sólido Eléctrico 1.000 W

Sicilia 60

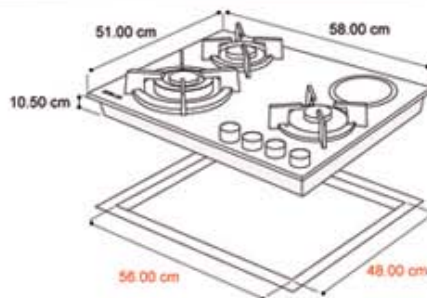
CARACTERÍSTICAS

- Dual (Gas y Eléctrica)
- Cubierta de vitrocerámica
- 4 Hornillas de Cocción
- Encendido Eléctrico
- Indicador de Encendido
- 3 Boquillas de Gas Propano y un Codo (LPG)
- Perillas Metálicas

DETALLES TÉCNICOS

Datos de Consumo

- Alimentación 110-120V / 50-60 Hz
- Total Potencia 7.4Kw
- 4 Hornillas de Cocción:
 - 1 Quemador Triple Anillo
 - 1 Quemador Auxiliar
 - 1 Quemadores Semirapido
 - 1 Placa calefactora



Sicilia 90

CARACTERÍSTICAS

- Dual (Gas y Eléctrica)
- Cubierta de vitrocerámica
- Encendido Eléctrico
- Indicador de Encendido
- 3 Válvulas de Seguridad
- 3 Boquillas de Gas Propano y un Codo (LPG)
- Parrillas de Hierro Colado
- Perillas Metálicas
- 5 Hornillas de Cocción

DETALLES TÉCNICOS

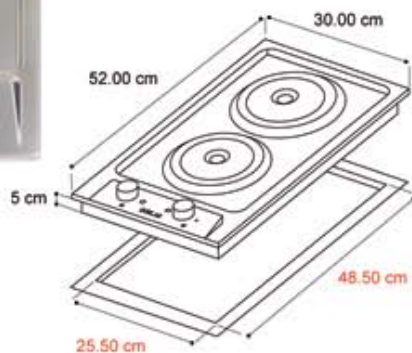
Datos de Consumo

- Alimentación 220-240V / 50-60Hz
- Total Potencia 9.2Kw
- 5 Hornillas de Cocción:
 - 1 Quemador Wok Triple Anillo
 - 1 Quemador Semirapido
 - 1 Quemador Auxiliar
 - 2 Placas Calefactoras

Contiene

- 1 Kit extra de accesorios: 3 Boquillas y un Codo para GN (Instalación opcional)





Bari 30

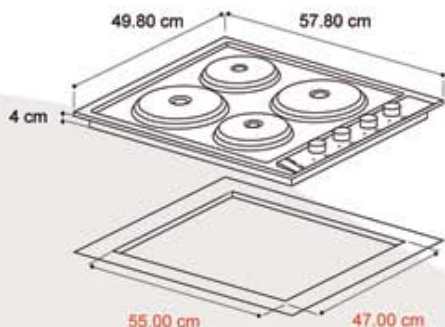
CARACTERÍSTICAS

- Acero Inoxidable SS304
- Perillas Metálicas
- Indicador de encendido
- 2 Hornillas de Cocción

DETALLES TÉCNICOS

Datos de Consumo

- Alimentación 220-240V / 50-60 Hz
- Total Potencia 3.5Kw
- 2 Hornillas de Cocción:
 - 1 Quemador de Disco Sólido de 2.000 W
 - 1 Quemador de Disco Sólido de 1.500 W



Bari 60

CARACTERÍSTICAS

- Acero Inoxidable SS304
- Perillas Metálicas
- Indicador de encendido
- 4 Hornillas de Cocción

DETALLES TÉCNICOS

Datos de Consumo

- Alimentación 220-240V / 50-60 Hz
- Total Potencia 7.0Kw
- 4 Hornillas de Cocción:
 - 2 Quemadores de Discos Sólidos de 2.000 W
 - 2 Quemadores de Discos Sólidos de 1.500 W

Alemania 30 SCHOTT CERAN®

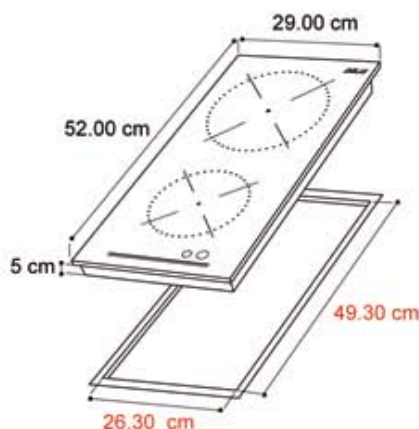
CARACTERÍSTICAS

- Cubierta de Vitrocerámica Alemán (SCHOTT CERAN®) Negra
- Dispositivo de Seguridad (Bloqueo)
- Temporizador de apagado automático
- Quemadores Europeos (EIKA®)
- Protector de Sobre Calentamiento
- 2 Hornillas de Cocción
- Control Delantero con Sensor Táctil
- 9 Niveles de temperatura
- Indicador de Calor Residual

DETALLES TÉCNICOS

Datos de Consumo

- Alimentación 220-240V / 60 Hz
- Total Potencia 3.0Kw
- 2 Hornillas de Cocción:
 - 1 Zona de 1.800 W
 - 1 Zona de 1.200 W



Alemania 60 SCHOTT CERAN®

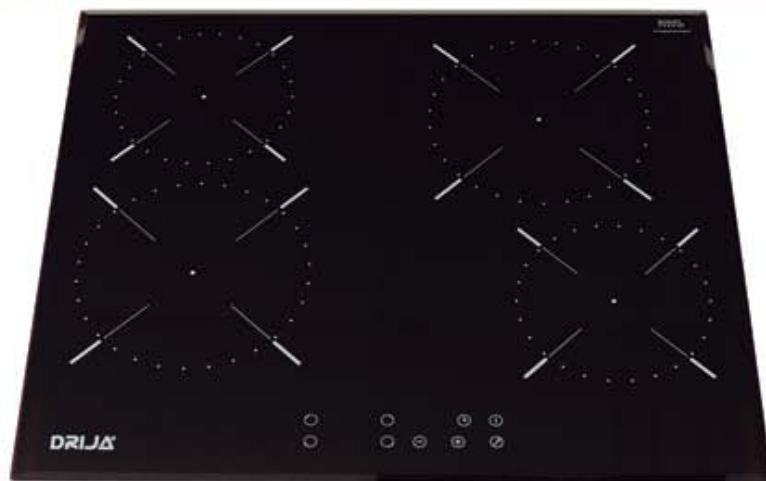
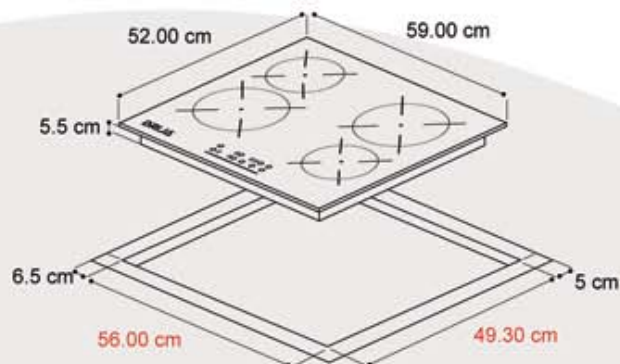
CARACTERÍSTICAS

- Cubierta de Vitrocerámica Alemana
- Bordes de Vidrio Biselado (SCHOTT CERAN®) Negra
- Quemadores Europeos (EIKA®)
- Dispositivo de Seguridad (Bloqueo)
- Temporizador de apagado automático
- Control Delantero con Sensor Táctil
- Protector de Sobrecalentamiento
- 4 Hornillas de Cocción
- 9 Niveles de temperatura
- Indicador de Calor Residual

DETALLES TÉCNICOS

Datos de Consumo

- Alimentación 220-240V / 60 Hz
- Total Potencia 6.8Kw
- 4 Hornillas de Cocción:
 - 2 Zonas de 1.800 W
 - 2 Zonas de 1.600 W

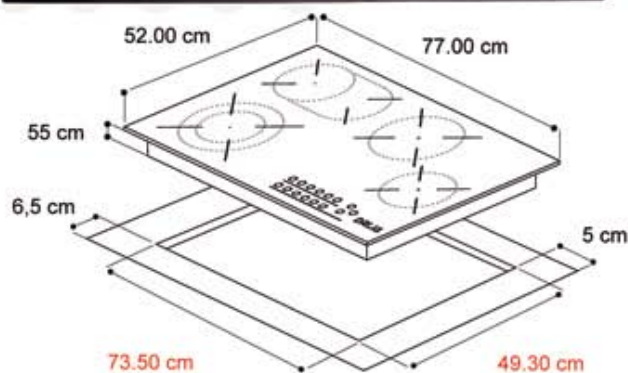


DRIJA®



Estufas Empotrables 24 MESES de GARANTÍA

Eléctricas



Alemania 76

PROFESSIONALE

SCHOTT CERAN®

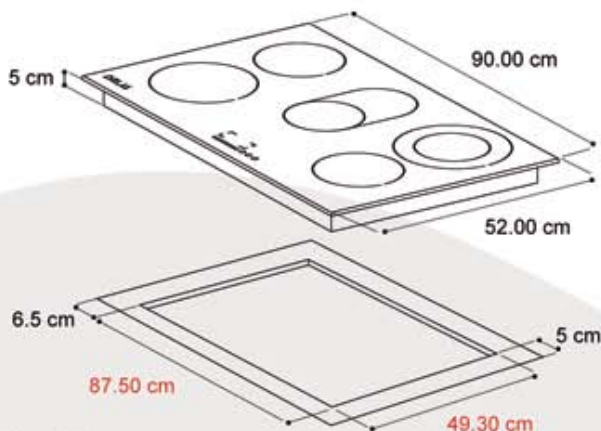
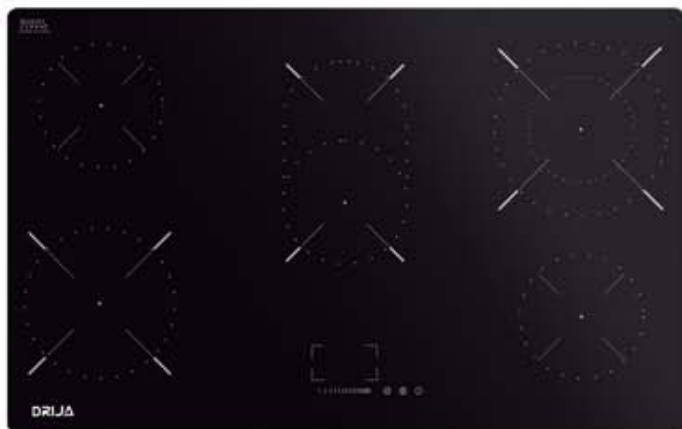
CARACTERÍSTICAS

- Cubierta de Vitrocerámica Alemana (SCHOTT CERAN®) Negra
- Temporizador de apagado automático
- Quemadores Europeos (EIKA®)
- Control Frontal Táctil
- Dispositivo de Seguridad (Bloqueo)
- Protector de Sobre Calentamiento
- Borde Biselado
- 5 Hornillas de Cocción
- 9 Niveles de temperatura
- Indicador de Calor Residual

DETALLES TÉCNICOS

Datos de Consumo

- Alimentación 220-240V / 60 Hz
- Total Potencia 7.2Kw
- 4 Hornillas de Cocción:
 - 1 Zona de 1.500 W
 - 2 Zona de 2.300 W
 - 1 Zona de 2.600 W



Alemania 90

PROFESSIONALE

SCHOTT CERAN®

CARACTERÍSTICAS

- Cubierta de Vitrocerámica Alemana (SCHOTT CERAN®) Negra
- Quemadores Europeos (EIKA®)
- Control Frontal Táctil
- Dispositivo de Seguridad (Bloqueo)
- Protector de Sobre Calentamiento
- Borde Biselado
- 5 Hornillas de Cocción
- 9 Niveles de temperatura
- Indicador de Calor Residual

DETALLES TÉCNICOS

Datos de Consumo

- Alimentación 220-240V / 50-60Hz
- Total Potencia 8.5Kw
- 5 Hornillas de Cocción:
 - 1 Zona de 2.300W
 - 1 Zona de 2.000 W
 - 1 Zona de 1.800 W
 - 2 Zonas de 1.200 W

21



www.Drijainternacional.com

DRIJA®



Estufas Empotrables Inducción

24 MESES de GARANTÍA

Alemania 30 INDUCCIÓN



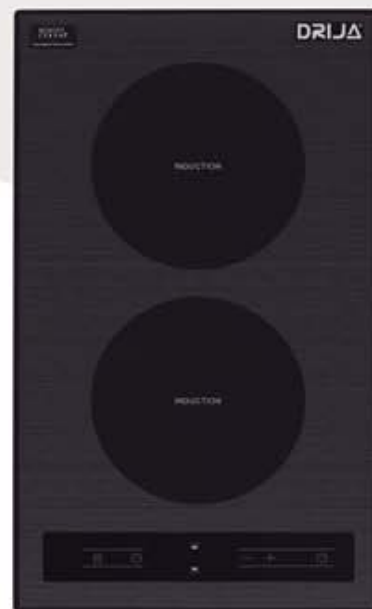
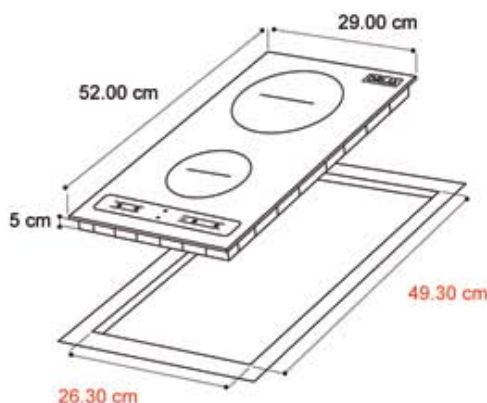
CARACTERÍSTICAS

- Cubierta de Vitro inducción Alemana (SCHOTT CERAN®)
- Calentamiento por Electromagnetismo
- Dispositivo de Seguridad (Bloqueo)
- Vidrio Metalizado
- Temporizador de apagado automático
- 2 Hornillas de Cocción
- Control Delantero con Sensor Táctil
- Protector de Sobrecalentamiento
- 9 Niveles de temperatura
- Indicador de Calor Residual

DETALLES TÉCNICOS

Datos de Consumo

- Alimentación 220-240V / 50-60Hz
- Total Potencia 3.5Kw
- 2 Hornillas de Cocción:
 - 1 Zona de 1.500 W
 - 1 Zona de 2.000 W



Alemania 60 INDUCCIÓN



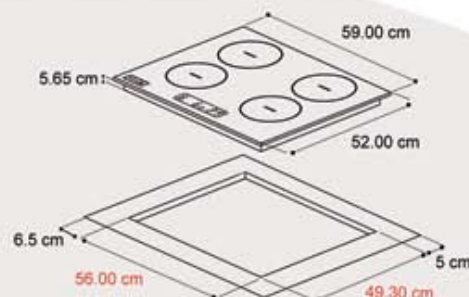
CARACTERÍSTICAS

- Cubierta de Vitro inducción Alemana (SCHOTT CERAN®)
- Calentamiento por Electromagnetismo
- Temporizador de apagado automático
- Dispositivo de Seguridad (Bloqueo)
- Vidrio Metalizado
- 4 Hornillas de Cocción
- Control Delantero con Sensor Táctil
- Protector de Sobrecalentamiento
- 9 Niveles de temperatura
- Indicador de Calor Residual

DETALLES TÉCNICOS

Datos de Consumo

- Alimentación 220-240V / 50-60 Hz
- Total Potencia 7.0Kw
- 4 Hornillas de Cocción:
 - 2 Zonas de 1.500 W
 - 2 Zonas de 2.000 W



www.DrijaiInternational.com

22

Alemania 76
INDUCCIÓN



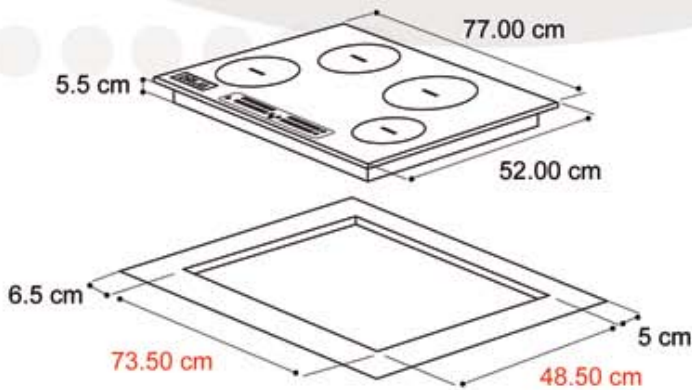
CARACTERÍSTICAS

- Cubierta de Vitro inducción Alemana (SCHOTT CERAN®)
- Calentamiento por Electromagnetismo
- Temporizador de apagado automático
- Dispositivo de Seguridad (Bloqueo)
- Vidrio Metalizado
- 4 Hornillas de Cocción
- Control Delantero con Sensor Táctil
- Protector de Sobrecalentamiento
- 9 Niveles de temperatura
- Indicador de Calor Residual

DETALLES TÉCNICOS

Datos de Consumo

- Alimentación 220-240V / 60Hz
- Total Potencia 8.7Kw
- 4 Hornillas de Cocción:
 - 1 Zona de 1.500 W
 - 2 Zonas de 2.300 W
 - 1 Zonas de 2.600 W



DRIJA®



Estufas Empotrables

Inducción

24 MESES de GARANTÍA

CARACTERÍSTICAS

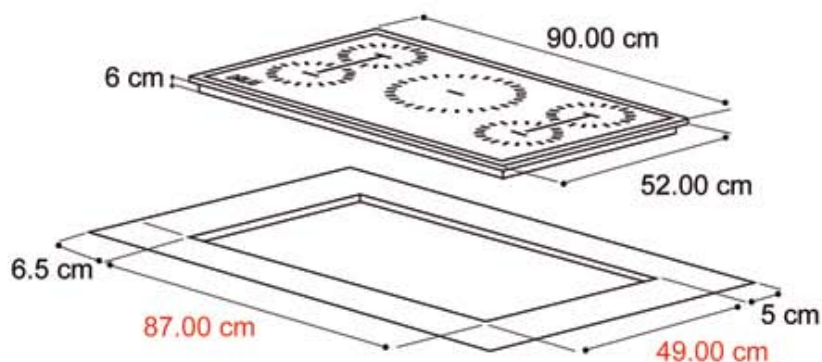
- Cubierta de Vitro inducción Alemana (SCHOTT CERAN®)
- Calentamiento por Electromagnetismo
- Dispositivo de Seguridad (Bloqueo)
- Temporizador de apagado automático
- 5 Hornillas de Cocción
- Control Delantero con Sensor Táctil
- Protector de Sobrecalentamiento
- 9 Niveles de temperatura
- Indicador de Calor Residual

DETALLES TÉCNICOS

Datos de Consumo

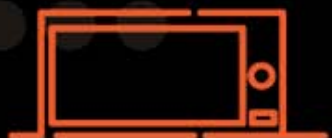
- Alimentación 220-240V / 60 Hz
- Total Potencia 12.2Kw
- 5 Hornillas de Cocción:
 - 4 Zonas de 2.300 W
 - 1 Zona de 3.000 W

Alemania 90
INDUCCIÓN



www.DrijaiInternational.com

24



DRIJA®

Tecnologías que definen nuestros
Hornos Microondas Empotrables



GRATINADOR ELÉCTRICO

Este grill consiste en una resistencia eléctrica que se sitúa en la pared superior del horno y su función es emitir un calor seco logrando así que los alimentos se doren.



RELOJ DIGITAL

Se visualiza la hora así como también puede programarse el tiempo de encendido y/o apagado de una función.



PANTALLA LCD

Permite la visualización de las operaciones y la intensidad que ha seleccionado.



ACERO 304

Una elección de acero de indiscutible calidad. Aquello que distingue un electrodoméstico DRIJA de otras marcas es la utilización del acero AISI 304. Un material apreciable, único verdaderamente inoxidable gracias al alto contenido de níquel en su aleación.



CONTROL FRONTAL TÁCTIL

Posee una elegante estética y funcionamiento estable, el polvo o el agua no afecta su funcionamiento.



PLATO DE VIDRIO GIRATORIO

Permite que el calentamiento o cocción sea uniforme.



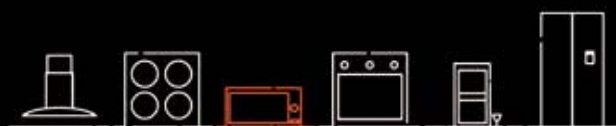
CAVIDAD DE ACERO INOXIDABLE

Permite calentar alimentos y hacer cocciones en envases metálicos, de aluminio y en envases con cobertura de resina



VIDRIO ESPEJO TEMPLADO

Es un tipo de vidrio de seguridad, procesados por tratamientos térmicos o químicos, para aumentar su resistencia en comparación con el vidrio normal.





Florenzia 25L

CARACTERÍSTICAS

- Horno Microondas Empotrable
- Acero Inoxidable SS304
- Sistema de Bloqueo Infantil
- Manilla de Aluminio
- Panel de Control Touch
- Cavity Interna de Acero Inoxidable
- Descongela por peso
- Cocción Grill

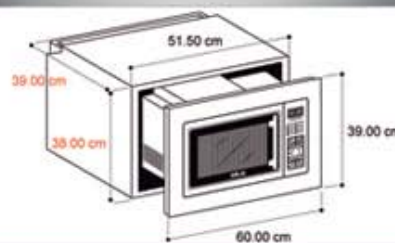
DETALLES TÉCNICOS

Datos de Consumo

- Alimentación 110V - 120V - 60 Hz
- Potencia 900W

Contiene

- 1 Plato de Vidrio Giratorio
- 1 Rejilla Metálica
- Capacidad de 25 Litros



Sorrento 25L

CARACTERÍSTICAS

- Horno Microondas Empotrable
- Acero Inoxidable SS304
- Sistema de Bloqueo Infantil
- Push Button para Abrir la Puerta
- Panel de Control Touch
- Cavity Interna de Acero Inoxidable
- Descongela por peso
- Cocción Grill

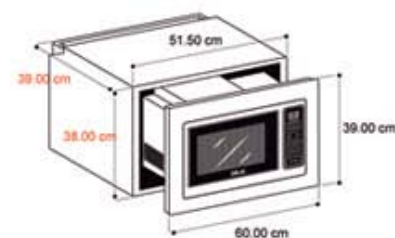
DETALLES TÉCNICOS

Datos de Consumo

- Alimentación 110V - 120V - 60 Hz
- Potencia 900W

Contiene

- 1 Plato de Vidrio Giratorio
- 1 Rejilla Metálica
- Capacidad de 25 Litros



Nápoli 25L

CARACTERÍSTICAS

- Horno Microondas Empotrable
- Acero Inoxidable SS304
- Sistema de Bloqueo Infantil
- Push Button para Abrir la Puerta
- Panel de Control Touch
- Cavity Interna de Acero Inoxidable
- Descongela por peso
- Cocción Grill

DETALLES TÉCNICOS

Datos de Consumo

- Alimentación 110V - 120V - 60 Hz
- Potencia 900W

Contiene

- 1 Plato de Vidrio Giratorio
- 1 Rejilla Metálica
- Capacidad de 25 Litros





DRIJA®

Tecnologías que definen nuestros
Hornos Empotrables



ASADOR DE PINCHO GIRATORIO

Asado homogéneo gracias al grill giratorio. Este cómodo accesorio característico de nuestros hornos DRIJA no solo es ideal para asar pollos, sino también para preparar deliciosas costillas y otros tipos de carnes.



SISTEMA DE CONVECCIÓN

Un ventilador distribuye el calor que expide un quemador interno, haciendo que el calor sea más intenso. Este aire caliente en circulación se despliega de manera uniforme en la cavidad del horno. Como resultado los alimentos se cocinan y se doran de manera uniforme; a menudo en menor tiempo con calor de convección.



DOBLE REJILLA

Permite aprovechar al máximo el espacio interior del horno, al introducir varios alimentos al mismo tiempo.



BANDEJA RECOLECTORA DE GRASA

Facilita la limpieza del interior del horno.



GRATINADOR ELÉCTRICO

Consiste en una resistencia eléctrica que se sitúa en la parte superior del horno y su función es dorar los alimentos con un calor seco.



TRIPLE PUERTA DE CRISTAL FRÍA AL TACTO

Sistema de enfriamiento completo. De este modo se mantienen agradablemente frías las áreas de manejo y el tirador, así como los muebles cercanos. Las múltiples capas de cristal aíslan eficazmente la puerta del horno y garantizan una baja temperatura en la cara exterior de la misma. Así queda garantizado un alto grado de seguridad y protección contra quemaduras.



ACERO 304

Una elección de acero de indiscutible calidad. Aquello que distingue un electrodoméstico DRIJA de otras marcas es la utilización del acero AISI 304. Un material apreciable, único verdaderamente inoxidable gracias al alto contenido de níquel en su aleación.



VIDRIO ESPEJO TEMPLADO

Es un tipo de vidrio de seguridad, procesados por tratamientos térmicos o químicos, para aumentar su resistencia en comparación con el vidrio normal.



CONTROL FRONTAL TÁCTIL

Posee una elegante estética y funcionamiento estable, el polvo o el agua no afecta su funcionamiento.





Latino 60 ELÉCTRICO

CARACTERÍSTICAS

- Horno Multifuncional con 5 Métodos de Calentamiento
- Acero Inoxidable (SS304)
- Control Mecánico
- Manilla de Aluminio
- Cronómetro Mecánico
- Puerta Doble de Cristal
- Sistema de Refrescamiento en la Cavidad
- 2 Quemadores Eléctricos
- 5 posiciones de Bandeja
- Bandeja Recolectora
- Temperatura Máxima de 260°C
- Iluminación Interna
- Sistema de Convección
- Gratinador Eléctrico

DETALLES TÉCNICOS

Datos de Consumo

- Alimentación 220V - 240V - 50-60 Hz

Contiene

- 1 Rejilla
- 1 Bandeja Universal
- Capacidad Útil de 72 Litros



Europa 60 ELÉCTRICO

CARACTERÍSTICAS

- Horno Multifuncional con 5 Métodos de Calentamiento
- Acero Inoxidable (SS304)
- Control Mecánico
- Manilla de Aluminio
- Puerta con Triple Vidrio Fría al Tacto
- Sistema de Refrescamiento en la Cavidad
- 5 posiciones de Bandeja
- Bandeja Recolectora
- Temperatura Máxima de 260°C
- Iluminación Interna
- Sistema de Convección
- 2 Quemadores Eléctricos

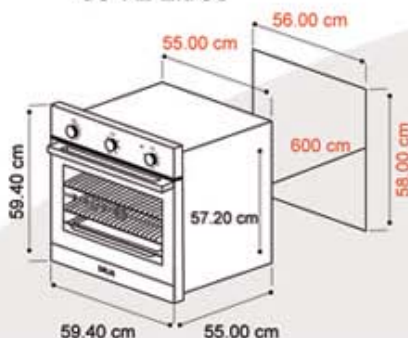
DETALLES TÉCNICOS

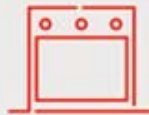
Datos de Consumo

- Alimentación 220V - 240V - 50-60 Hz

Contiene

- 1 Sistema de Pincho Giratorio de Asado de Carnes
- 2 Rejillas
- 1 Bandeja Universal
- Capacidad Útil de 72 Litros





Europa 60 GAS GRILL

CARACTERÍSTICAS

- Horno Multifuncional con 2 Métodos de Calentamiento
- 2 Quemadores:
 - 1 Eléctrico y 1 A Gas
- Acero Inoxidable (SS304)
- Control Electrónico y Mecánico
- Cronómetro Mecánico
- Manilla de Aluminio
- Puerta de Vidrio Tipo Espejo
- Puerta con Triple Vidrio Frío al Tacto
- 5 Posiciones de Bandeja
- Sistema de Convección
- Sistema de Refrescamiento en la Cavidad
- Temperatura Máxima de 260°C
- Iluminación Interna
- Encendido Eléctrico
- 1 Válvula de Seguridad

DETALLES TÉCNICOS

Datos de Consumo

- Alimentación 220V - 240V - 50-60 Hz

Contiene

- 1 Sistema de Pincho Giratorio de Asado de Carnes
- 2 Rejillas
- 1 Bandeja Universal
- 1 Boquilla y 1 Codo de Gas Propano (LPG)
- Kit Adicional de 1 Boquilla y 1 Codo de GN
- Capacidad Útil de 72 Litros



Oceanía 60 GAS

CARACTERÍSTICAS

- Acero Inoxidable (SS304)
- Encendido Eléctrico
- Cronómetro Mecánico
- Manilla de Aluminio
- 1 Quemador a Gas
- Puerta Doble de Cristal
- 1 Válvula de Seguridad
- Sistema de Refrescamiento en la Cavidad
- Temperatura Máxima de 260°C
- Iluminación Interna
- Encendido Eléctrico

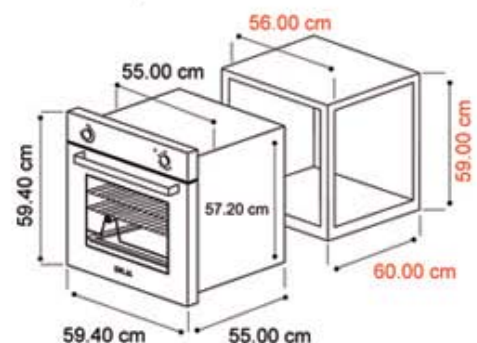
DETALLES TÉCNICOS

Datos de Consumo

- Alimentación 110V - 120V - 60 Hz

Contiene

- 2 Rejillas
- 1 Bandeja Universal
- Kit Adicional de 1 Boquilla y 1 Codo de GN
- Capacidad Útil de 72 Litros





Europa 60 GAS

CARACTERÍSTICAS

- Acero Inoxidable (SS304)
- Control Electrónico y Mecánico
- 2 Quemadores a Gas
- Manilla de Aluminio
- Puerta de Vidrio Tipo Espejo
- 5 Posiciones de Bandeja
- Puerta con Triple Vidrio Fría al Tacto
- Sistema de Refrescamiento en la Cavidad
- Temperatura Máxima de 260°C
- Iluminación Interna
- Encendido Eléctrico
- 2 Válvulas de Seguridad
- Reloj Digital

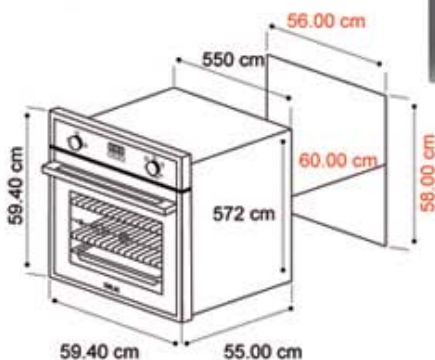
DETALLES TÉCNICOS

Datos de Consumo

- Alimentación 110V - 120V - 60 Hz

Contiene

- 1 Sistema de Pincho Giratorio de Asador de Carnes
- 2 Rejillas
- 1 Bandeja Deslizable
- 2 Boquillas y 1 Codo de Gas Propano (LPG)
- Kit Adicional de 2 Boquillas y 1 Codo de GN
- Capacidad Útil de 72 Litros



Roma 76 GAS

CARACTERÍSTICAS

- 2 Quemadores a Gas
- Acero Inoxidable (SS304)
- Control Mecánico
- Cronómetro Mecánico
- Manilla de Aluminio
- Puerta de Vidrio Tipo Espejo
- Puerta con Triple Vidrio, Frío al Tacto
- 5 Posiciones de Bandeja
- Bandeja Recolectora
- Sistema de Refrescamiento en la Cavidad
- Capacidad Útil de 78 Litros
- Temperatura Máxima de 250°C
- Doble Iluminación Interna
- Encendido Eléctrico
- 2 Válvulas de Seguridad

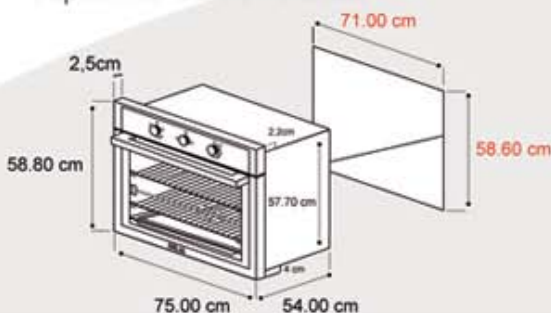
DETALLES TÉCNICOS

Datos de Consumo

- Alimentación 110V - 120V - 60 Hz

Contiene

- 1 Sistema de Pincho Giratorio de Asador de Carnes
- 2 Rejillas
- 1 Bandeja Universal
- 2 Boquillas y 1 Codo de Gas Propano (LPG)
- Kit Adicional de 2 Boquillas y 1 Codo de GN
- Capacidad Útil de 78 Litros





Caribe 76 ELÉCTRICO

CARACTERÍSTICAS

- Horno Multifuncional con 8 Métodos de Calentamiento
- Acero Inoxidable (SS304)
- Manilla de Aluminio
- Puerta de Vidrio Tipo Espejo
- Puerta con Triple Vidrio Fría al Tacto
- Temporizador Digital Táctil de Apagado Automático
- 5 Posiciones de Bandeja
- Sistema de Convección con Quemador
- Sistema de Refrescamiento en la Cavidad
- Temperatura Máxima de 250°C
- Doble Iluminación Interna
- 3 Quemadores Eléctricos
- Reloj Digital

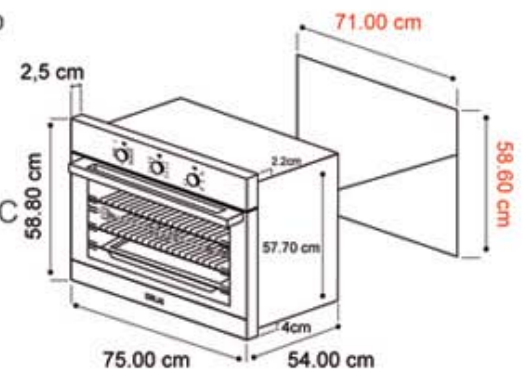
DETALLES TÉCNICOS

Datos de Consumo

- Alimentación 220V - 240V - 50-60 Hz

Contiene

- 1 Sistema de Pincho Giratorio de Asado de Carnes
- 2 Rejillas
- 1 Bandeja Universal
- Capacidad Útil de 78 Litros



Pacific 76 ELÉCTRICO PROFESIONALE

CARACTERÍSTICAS

- Horno Multifuncional con 8 Métodos de Calentamiento
- 3 Quemadores Eléctricos
- Controles Electrónicos
- Acero Inoxidable (SS304)
- Manilla de Aluminio
- Puerta de Vidrio Tipo Espejo
- Puerta con Triple Vidrio Frío al Tacto
- 5 Posiciones de Bandeja
- Sistema de Convección con Quemador
- Sistema de Refrescamiento en la Cavidad
- Temperatura Máxima de 260°C
- Doble Iluminación Interna
- Reloj Digital
- Modo Autoprogramable Sabbat

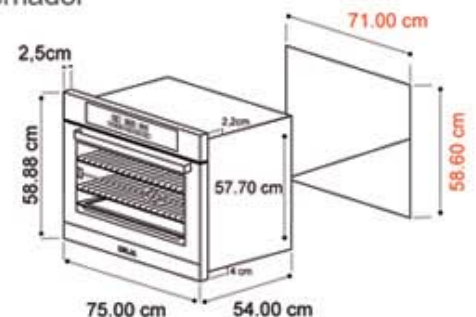
DETALLES TÉCNICOS

Datos de Consumo

- Alimentación 220V - 240V - 50-60 Hz

Contiene

- 1 Sistema de Pincho Giratorio de Asado de Carnes
- 2 Rejillas
- 1 Bandeja Universal
- Capacidad Útil de 78 Litros



DRIJA®



Hornos Empotrables 24 MESES de GARANTÍA

América 90
ELÉCTRICO DIGITAL



CARACTERÍSTICAS

- Horno Multifuncional con 5 Métodos de Calentamiento
- 3 Quemadores Eléctricos
- Acero Inoxidable (SS304)
- Control Mecánico
- Temporizador Mecánico de Apagado Automático
- Manilla de Aluminio
- Puerta de Vidrio Tipo Espejo
- Puerta con Triple Vidrio Fría al Tacto
- 4 Posiciones de Bandeja
- Sistema de Convección con Quemador
- Sistema de Refrescamiento en la Cavity
- Temperatura Máxima de 250°C
- Doble Iluminación Interna

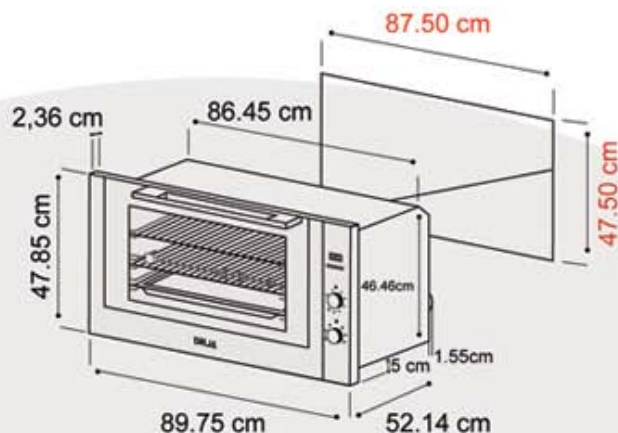
DETALLES TÉCNICOS

Datos de Consumo

- Alimentación 220V - 240V - 50-60 Hz

Contiene

- 1 Sistema de Pincho Giratorio de Asado de Carnes
- 2 Rejillas
- 1 Bandeja Universal
- Capacidad Útil de 105 Litros



www.Drijainternacional.com

32



América 90
GAS GRILL



CARACTERÍSTICAS

Descripción

- Horno Multifuncional con 2 Métodos de Calentamiento
- 2 Quemadores:
 - 1 Eléctrico y 1 A Gas
- Acero Inoxidable (SS304)
- Control Mecánico
- Temporizador Mecánico de Apagado Automático
- Manilla de Aluminio
- Puerta de Vidrio Tipo Espejo
- Puerta con Triple Vidrio Fría al Tacto
- 4 Posiciones de Bandeja
- Sistema de Convección
- Sistema de Refrescamiento en la Cavidad
- Temperatura Máxima de 250°C
- Doble Iluminación Interna
- Encendido Eléctrico
- 1 Válvula de Seguridad

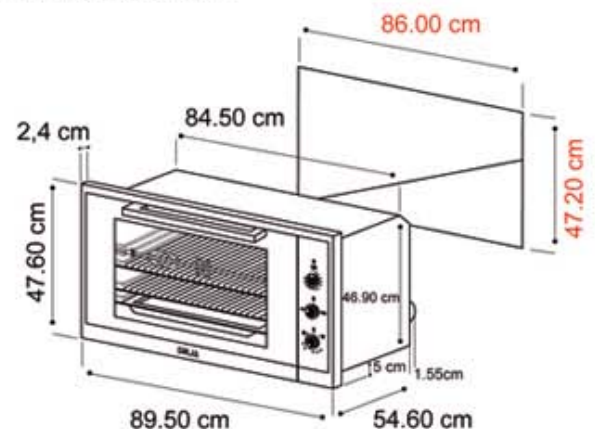
DETALLES TÉCNICOS

Datos de Consumo

- Alimentación 220V - 240V - 50-60 Hz

Contiene

- 1 Sistema de Pincho Giratorio de Asado de Carnes
- 2 Rejillas
- 1 Bandeja Universal
- Kit Adicional de 1 Boquilla y 1 Codo de GN
- Boquillas y Codo de Gas Propano (LPG)
- Capacidad Útil de 105 Litros



DRIJA®



Hornos Empotrables 24 MESES de GARANTÍA

América 90 GAS



CARACTERÍSTICAS

- Horno Multifuncional con 2 Métodos
- Acero Inoxidable (SS304)
- Control Mecánico
- Cronómetro Mecánico
- Manilla de Aluminio
- Encendido Eléctrico
- 2 Quemadores a Gas
- Puerta de Vidrio Tipo Espejo
- 4 Posiciones de Bandeja
- Puerta con Triple Vidrio Fría al Tacto
- Sistema de Refrescamiento en la Cavidad
- Temperatura Máxima de 250°C
- 2 Válvulas de Seguridad
- Doble Iluminación Interna

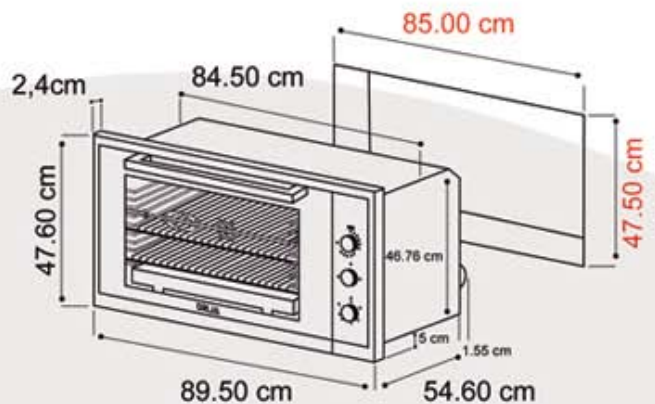
DETALLES TÉCNICOS

Datos de Consumo

- Alimentación 110V- 120V - 50-60Hz

Contiene

- 1 Sistema de Pincho Giratorio de Asado de Carnes
- 3 Rejillas
- 1 Bandeja Universal
- 2 Boquillas y 1 Codo de Gas Propano (LPG)
- Kit Adicional de 2 Boquillas y 1 Codo de GN
- Capacidad Útil de 105 Litros



www.Drijainternacional.com

34



DRIJA®

Tecnologías que definen nuestros
Vineras



ENFRIAMIENTO TERMOELÉCTRICO

Permite almacenar vinos por largos períodos de tiempo, son respetuosas con el medio ambiente al no poseer refrigerantes ni aceites contaminantes, tienen bajo consumo energético, las temperaturas se mantienen más estables de manera permanente y es de muy fácil mantenimiento y limpieza



ENFRIAMIENTO CON COMPRESOR

Mayor poder de refrigeración, lo que permite almacenar cualquier tipo de vino, es ideal para habitaciones calurosas donde el medio ambiente no afecta el rendimiento de la vinera.



DOBLE ZONA DE ENFRIAMIENTO

De manera de poder realizar programaciones independientes de temperatura y/o funcionamiento en las distintas zonas según sea lo necesario.



ILUMINACION LED FRÍA AZUL

Este sistema de iluminación elegante azul se caracteriza por presentar indudables ventajas, fiabilidad, mayor eficiencia energética, mejor calidad de visión, mejor disipación de energía y menor riesgo para el medio ambiente.



PANTALLA LCD

Permite la visualización de las operaciones y la intensidad que ha seleccionado.



SILENCIOSA

Función de enfriamiento silencioso, evitamos contaminación al medio ambiente.



ACERO 304

Una elección de acero de indiscutible calidad. Aquello que distingue un electrodoméstico DRIJA de otras marcas es la utilización del acero ASIS 304. Un material apreciable, único verdaderamente inoxidable gracias al alto contenido de níquel en su aleación.



REJILLAS METÁLICAS Y DE MADERA

Elegantes diseños de rejillas de madera de alta duración y acero inoxidable deslizables



CONTROL FRONTAL TÁCTIL

Posee una elegante estética y funcionamiento estable, el polvo o el agua no afecta su funcionamiento.



Chardonnay 6

TERMOELÉCTRICA

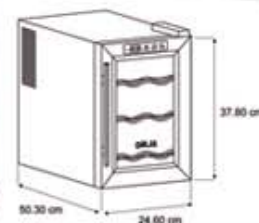
CARACTERÍSTICAS

- Capacidad para 6 Botellas
- Enfriamiento Termoeléctrico
- Puerta de Acero Inoxidable (SS304)
- Manilla de Acero Inoxidable
- Pantalla LED
- Iluminación Fría LED Azul
- Control Digital
- Rejillas Metálicas

DETALLES TÉCNICOS

Datos de Consumo

- Alimentación 110V-120V - 60 Hz
- Vinera de Mesa Termoeléctrica
- Temperatura acorde al ambiente donde se encuentre el equipo
- Rango de Temperatura 8-18 °C



Cabernet 12

TERMOELÉCTRICA

CARACTERÍSTICAS

- Capacidad para 12 Botellas
- Enfriamiento Termoeléctrico
- Puerta de Acero Inoxidable (SS304)
- Manilla de Acero Inoxidable
- Pantalla LED
- Iluminación Fría LED Azul
- Control Digital
- Rejillas Metálicas

DETALLES TÉCNICOS

Datos de Consumo

- Alimentación 110V-120V - 60 Hz
- Vinera de Mesa Termoeléctrica
- Temperatura acorde al ambiente donde se encuentre el equipo
- Rango de Temperatura 11-18 °C



Claret 12

PROFESIONALE
TERMOELÉCTRICA

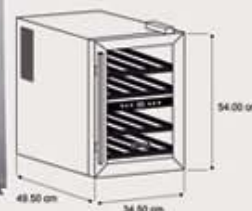
CARACTERÍSTICAS

- Capacidad para 12 Botellas
- Puerta de Acero Inoxidable (SS304)
- Manilla de Acero Inoxidable
- Pantalla LED
- Iluminación Fría LED Azul
- Control Digital
- Rejillas de Madera
- Doble Zona de Enfriamiento

DETALLES TÉCNICOS

Datos de Consumo

- Alimentación 110V-120V - 60 Hz
- Vinera de Mesa Termoeléctrica
- Temperatura acorde al ambiente donde se encuentre el equipo
- Rango de Temperatura 7-18 °C





DRIJA®



Vineras

24 MESES de GARANTÍA



Merlot 28

PROFESIONALE
CON COMPRESOR

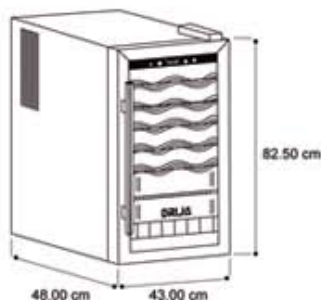
CARACTERÍSTICAS

- Capacidad para 28 Botellas
- Enfriamiento por Compresor
- Puerta de Acero Inoxidable (SS304)
- Manilla de Acero Inoxidable
- Pantalla LED
- Iluminación Fría LED Azul
- Control Digital Sobre el Vidrio
- Rejillas Metálicas

DETALLES TÉCNICOS

Datos de Consumo

- Alimentación 110V-120V - 60 Hz
- Vinera de Mesa o al Piso
- Refrigerante R600A (Ahorrador de Energía de 25%)
- Rango de Temperatura 4-18 °C



Malbec 7

CON COMPRESOR

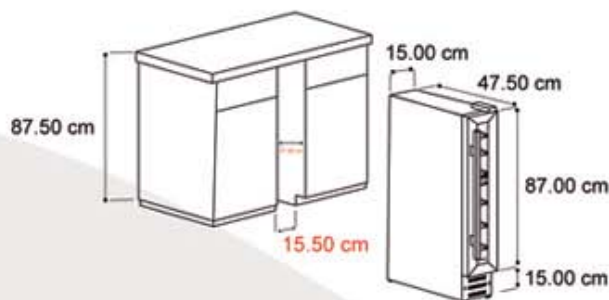
CARACTERÍSTICAS

- Capacidad para 7 Botellas
- Enfriamiento por Compresor
- Puerta de Acero Inoxidable (SS304)
- Manilla de Acero Inoxidable
- Pantalla LED
- Iluminación Fría LED Azul
- Control Digital
- Rejillas de Madera

DETALLES TÉCNICOS

Datos de Consumo

- Alimentación 110V-120V - 60 Hz
- Vinera de Empotrable
- Refrigerante R600A (Ahorrador de Energía de 25%)
- Rango de Temperatura 5-22 °C





DRIJA



Vineras

24 MESES de GARANTÍA

Syrah 18

CON COMPRESOR

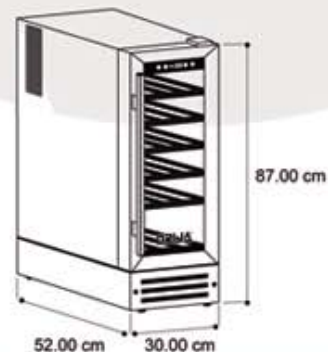
CARACTERÍSTICAS

- Capacidad para 18 Botellas
- Enfriamiento por Compresor
- Puerta de Acero Inoxidable (SS304)
- Manilla de Acero Inoxidable
- Pantalla LED
- Iluminación Fría LED Azul
- Control Digital
- Rejillas de Madera

DETALLES TÉCNICOS

Datos de Consumo

- Alimentación 110V-120V - 60 Hz
- Vinera de Empotrable
- Refrigerante R600A (Ahorrador de Energía de 25%)
- Rango de Temperatura 5-22 °C



Chiaretto 28

CON COMPRESOR

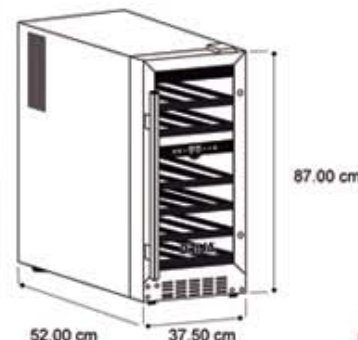
CARACTERÍSTICAS

- Capacidad para 28 Botellas
- Enfriamiento por Compresor
- Doble Zona de Enfriamiento
- Puerta de Acero Inoxidable (SS304)
- Manilla de Acero Inoxidable
- Pantalla LED
- Iluminación Fría LED Azul
- Control Digital
- Rejillas de Madera

DETALLES TÉCNICOS

Datos de Consumo

- Alimentación 110V-120V - 60 Hz
- Vinera de Empotrable
- Refrigerante R600A (Ahorrador de Energía de 25%)
- Rango de Temperatura 5-22 °C



Dolcetto 33

CON COMPRESOR

CARACTERÍSTICAS

- Capacidad para 33 Botellas
- Enfriamiento por Compresor
- Puerta de Acero Inoxidable (SS304)
- Manilla de Acero Inoxidable
- Rango de Temperatura 5-22 °C
- Pantalla LED
- Iluminación Fría LED Azul
- Control Digital
- Rejillas de Madera

DETALLES TÉCNICOS

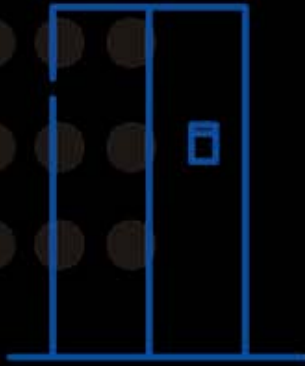
Datos de Consumo

- Alimentación 110V-120V - 60 Hz
- Vinera de Empotrable
- Refrigerante R600A (Ahorrador de Energía de 25%)
- Rango de Temperatura 5-22 °C



www.DrijaiInternational.com

38



DRIJA®

Tecnologías que definen nuestros
Refrigeradores / Congeladores

INVERTER

Tecnología Eficiente

INVERTER TECNOLOGÍA EFICIENTE

Consiste en que el Refrigerador tenga un bajo consumo de energía y una alta eficiencia de enfriamiento. Aunque parezca que el refrigerador trabaja todo el tiempo y que nunca se apaga, la verdad es esta tecnología permite que el refrigerador consuma un bajo voltaje de energía, pero que pueda seguir enfriando los alimentos.



ENFRIAMIENTO TURBO EXPRESS

Acelera el compresor a máxima potencia para que al encender, alcance antes la temperatura marcada. Cuanto mejor es el componente electrónico, mejor regula esta velocidad del compresor. Y reacciona antes a los cambios de temperatura en la estancia.



CONTROL DE TEMPERATURA ELECTRÓNICO

El refrigerador doméstico tiene un accesorio que controla la temperatura dentro del refrigerador y es llamado termostato, es uno de los accesorios más importantes del refrigerador, ya que su función es controlar el arranque y pausa del compresor en función a la temperatura deseada del usuario



MULTI ZONA DE ENFRIAMIENTO

Puede mantener el compartimento en la temperatura deseada mediante el botón de ajuste de la temperatura del compartimento de almacenamiento multizona. La temperatura de 0 °C es adecuada para almacenar durante más tiempo los productos de charcutería, mientras que la de -6 °C se utiliza para conservar las carnes durante un máximo de 2 semanas en un estado de fácil corte.



FABRICADOR DE HIELO MANUAL

En nuestros refrigeradores vienen incluidos gaveras para hacer hielo, con un sistema fácil de retiro de hielo.



DISPENSADOR DE AGUA

Para mantener la refrigeración de tus alimentos en el interior del refrigerador, hemos instalado en la parte externa un Dispensador de Agua para poder obtener agua fresca fácilmente sin abrir la puerta.



ACERO 304

Una elección de acero de indiscutible calidad. Aquello que distingue un electrodoméstico DRIJA de otras marcas es la utilización del acero ASIS 304. Un material apreciable, único verdaderamente inoxidable gracias al alto contenido de níquel en su aleación.



PUERTAS DE CRISTAL ESPEJO

Elegantes puertas de cristal espejo para una fácil limpieza, son ideales para el diseño de una cocina innovadora.



DRIJA®



Refrigeradores / Congeladores **24** MESES de GARANTÍA



Nero

CARACTERÍSTICAS

- Puerta de Cristal Negro Espejo
- Refrigerador / Congelador
- Sistema Inverter Tecnología Eficiente
- Control de Temperatura Turbo (Express)
- Control de Temperatura Digital Electrónico
- Multi Zona de Enfriamiento
- Sistema de Enfriamiento sin Escarcha
- Control Digital

DETALLES TÉCNICOS

Datos de Consumo

- Alimentación 127V - 60 Hz
- 92 cm de Ancho
- 507 Litros (18 Pies)

Contiene

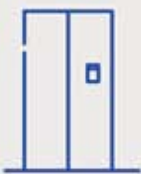
- 1 Gaveta en Refrigerador
- 1 Gaveta en Congelador
- Huevera
- Fabricador de Hielo Manual



www.DrijaiInternational.com

40

DRIJA®



Refrigeradores / Congeladores

24 MESES de GARANTÍA



Grigio

CARACTERÍSTICAS

- Puerta de Cristal Gris
- Refrigerador / Congelador
- Sistema Inverter Tecnología Eficiente
- Control de Temperatura Turbo (Express)
- Control de Temperatura Digital Electrónico
- Multi Zona de Enfriamiento
- Sistema de Enfriamiento sin Escarcha
- Control Digital

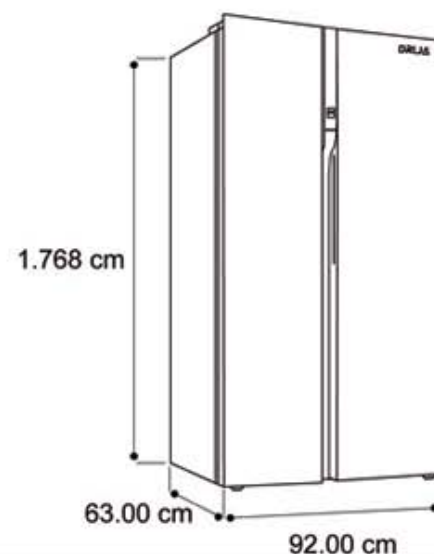
DETALLES TÉCNICOS

Datos de Consumo

- Alimentación 127V - 60 Hz
- 92 cm de Ancho
- 507 Litros (18 Pies)

Contiene

- 1 Gaveta en Refrigerador
- 1 Gaveta en Congelador
- Huevera
- Fabricador de Hielo Manual

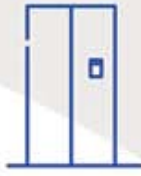


41



www.DrijaiInternational.com

DRIJA®



Refrigeradores / Congeladores **24** MESES de GARANTÍA



Inoxidable

CARACTERÍSTICAS

- Puerta de Acero Inoxidable
- Refrigerador / Congelador
- Sistema Inverter Tecnología Eficiente
- Control de Temperatura Turbo (Express)
- Control de Temperatura Digital Electrónico
- Multi Zona de Enfriamiento
- Sistema de Enfriamiento sin Escarcha
- Control Digital

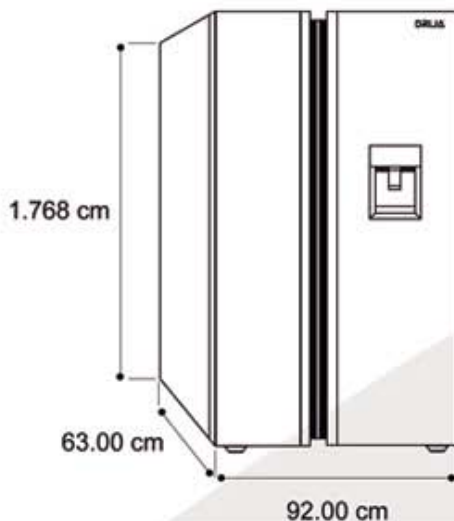
DETALLES TÉCNICOS

Datos de Consumo

- Datos de Consumo
- Alimentación 127V - 60 Hz
- 92 cm de Ancho
- 504 Litros (18 Pies)

Contiene

- 1 Gaveta en Refrigerador
- 1 Gaveta en Congelador
- Huevera
- Fabricador de Hielo Manual
- Dispensador de Agua



www.DrijaiInternational.com

42

DRIJA®

Presente en los siguientes países:



Panamá



Costa Rica



Rep. Dom



Venezuela



Colombia



México



Guatemala



El Salvador



Aruba



Trinidad
y Tobago



Barbados



Disponemos
Servicio Técnico

PERSONAL PROFESIONAL CALIFICADO

**Para Instalaciones,
Garantías y Revisiones**

ServicioTecnico@DrijaCompany.com



www.DrijaInternational.com



#YOSOYLUJOEINNOVACION

DRIJA
DRIJA
DRIJA



www.DrijalInternational.com



24 MESES
de GARANTÍA

Para Mayor Información
Contacta a uno de nuestros vendedores



Panamá
Correos: ventaspanama1@drijacompany.com
businesspty@drijacompany.com



Venezuela
Inversiones H.S.A 2021, C.A
Correo: ventasvzla@drijacompany.com
businessmanager@drijacompany.com



Costa Rica
Italgrou S.A
Correo: ventascostarica@drijacompany.com
businessmanager@drijacompany.com



República Dominicana.
Correo: ventasrd@drijacompany.com
businessmanager@drijacompany.com



Colombia
Correo: businesscolombia@drijacompany.com
businessmanager@drijacompany.com



Guatemala
Correo: businessmanager@drijacompany.com



El Salvador
Correo: businessmanager@drijacompany.com



México
Correo: ventasmexico@drijacompany.com
businessmanager@drijacompany.com



Trinidad y Tobago
Correo: businessmanager@drijacompany.com



Aruba
Correo: ventasrd@drijacompany.com



Barbados
Correo: businessmanager@drijacompany.com



Ventas Corporativas Internacionales.
Teléfono: +507 6322-7860 / +507-63128042 / +507 6323-6230
Correos: businessmanager@drijacompany.com
director@drijacompany.com



www.DrijalInternational.com